

[Number of appeal against examiner's decision
of rejection]

[Date of requesting appeal against examiner's
decision of rejection]

[Date of extinction of right]

Copyright (C); 1998,2003 Japan Patent Office

(19)日本国特許庁(JP)

(12) 公開特許公報(A)

(11)特許出願公開番号

特開平5-244327

(43)公開日 平成5年(1993)9月21日

(51)Int.Cl. ⁵	識別記号	庁内整理番号	F I	技術表示箇所
H 0 4 N 1/00		E 7046-5C		
G 0 3 G 15/00	1 0 2			
	15/22	1 0 3 D 6830-2H		

審査請求 未請求 請求項の数4(全16頁)

(21)出願番号	特願平4-43297	(71)出願人	000006747 株式会社リコー 東京都大田区中馬込1丁目3番6号
(22)出願日	平成4年(1992)2月28日	(72)発明者	奈良 互 東京都大田区中馬込1丁目3番6号 株式会社リコー内
		(72)発明者	相田 みどり 東京都大田区中馬込1丁目3番6号 株式会社リコー内
		(72)発明者	北條 元 東京都大田区中馬込1丁目3番6号 株式会社リコー内
		(74)代理人	弁理士 武 顕次郎 (外2名) 最終頁に続く

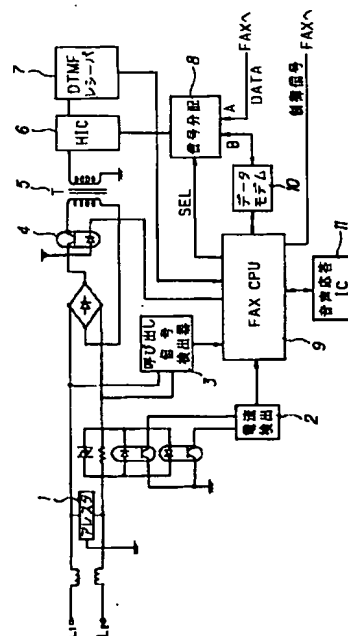
(54)【発明の名称】 ファクシミリ機能付き複写機

(57)【要約】

【目的】 電話回線を通じて電話機から遠隔操作可能なファクシミリ機能を備えたデジタル複写機を提供する。

【構成】 電話回線L1、L2に接続された電話機から送信されたプロトコル信号に基づいてファクシミリ機能付き複写機の動作を制御するCPUと、電話回線を介して受信した遠隔制御のための音声信号を制御信号に変換すると共に、制御信号を音声信号に変換するFAX CPU 9とを有し、遠隔制御のための音声信号は、制御内容を表すコマンド信号と、記憶装置のアドレス等を表す数値信号を含む所定の形式に従って構成され、FAX CPU 9は複数回のプロトコル信号を送信中に、電話機から送信された遠隔制御開始を指示する音声信号を受信した時、少なくとも1回のプロトコル信号を送信させた後、前記遠隔制御開始を指示する音声信号の受信を表すプロトコル信号を送信させるようにした。

【図5】



【特許請求の範囲】

【請求項1】 プロトコル信号を発信するプロトコル信号発信手段を備えて、電話回線に接続されて、前記電話回線を介して画像情報を送受信可能なファクシミリ機能を備えたファクシミリ機能付き複写機において、電話回線に接続された電話機から送信されたプロトコル信号に基づいて前記複写機の動作を制御する制御手段と、前記電話回線を介して受信した遠隔制御のための音声信号を制御信号に変換する第1の信号変換手段と、制御信号を音声信号に変換する第2の信号変換手段とを有し、遠隔制御のための前記音声信号は、制御内容を表すコマンド信号と、記憶装置のアドレス等を表す数値信号を含む所定の形式に従って構成され、前記制御手段は前記プロトコル信号発信手段が発信した複数回のプロトコル信号を送信中に、電話機から送信された遠隔制御開始を指示する音声信号を受信した時、前記プロトコル信号発信手段を制御して、少なくとも1回のプロトコル信号を送信させた後、前記遠隔制御開始を指示する音声信号の受信を表すプロトコル信号を送信させるものであることを特徴とするファクシミリ機能付き複写機。

【請求項2】 数値信号の所定の形式は互いに異なる記号で表された開始記号と終了記号を有していることを特徴とする請求項1記載のファクシミリ機能付き複写機。

【請求項3】 音声信号の所定の形式は直前の数値信号を取り消すコマンド信号を含むことを特徴とする請求項1記載のファクシミリ機能付き複写機。

【請求項4】 音声信号の所定の形式は、同一種類の数値信号が繰り返される時は終了記号を省略し得るものであることを特徴とする請求項2記載のファクシミリ機能付き複写機。

【発明の詳細な説明】

【0001】

【産業上の利用分野】 本発明は電話回線に接続されて、電話回線を介して画像情報を送受信可能なファクシミリ機能を備えたファクシミリ機能付き複写機に関する。

【0002】

【従来の技術】 最近、原稿の画像を読み取って電気信号に変換し、得られた画像データに様々な画像処理を施して記録信号を生成し、その記録信号に従ってレーザー素子を発光駆動して感光体上に原稿の画像を再現させるデジタル複写機が普及し始めている。かかる複写機においては、原稿の画像を読み取る読取装置と、記録信号に従って原稿の画像を再現させる印刷装置は機構的、機能的に独立して取り扱うことができるので、それぞれ外部装置と接続させて、その外部装置の1機能ユニットとして機能させることが提案されている。一方、高機能電話機の開発につれて、受話内容を録音したり、録音音声を送話する留守番電話機が広く普及し、電話機を操作して出先から家庭内の電気機器を遠隔制御するホームオートメーションも現実のものになろうとしている。

【0003】

【発明が解決しようとする課題】 デジタル複写機は高機能、かつ、多機能の複写機なので、一般に大型であり、オフィス等で使用される際には多数の使用者に使用され得る位置に設置され、集中使用される。従って、一時に多くの使用者が集中して、複写操作が可能になるまで長時間待たされるといった不都合が生じていた。また、ファクシミリ機能を備えたデジタル複写機においても事情は全く同様であった。ところで、オフィス内には多くの内線電話が付設されており、この内線電話を使用してデジタル複写機を遠隔操作できれば都合が良い。本発明はかかる事情の下に成されたものであり、電話回線を通じて電話機から遠隔操作可能なファクシミリ機能を備えたデジタル複写機を提供することを目的とする。

【0004】

【課題を解決するための手段】 本発明は上記課題を解決するために、プロトコル信号を発信するプロトコル信号発信手段と、電話回線に接続された電話機から送信されたプロトコル信号に基づいてファクシミリ機能付き複写機の動作を制御する制御手段と、電話回線を介して受信した遠隔制御のための音声信号を制御信号に変換する第1の信号変換手段と、制御信号を音声信号に変換する第2の信号変換手段とを有し、遠隔制御のための前記音声信号は、制御内容を表すコマンド信号と、記憶装置のアドレス等を表す数値信号を含む所定の形式に従って構成され、前記制御手段は前記プロトコル信号発信手段が発信した複数回のプロトコル信号を送信中に、電話機から送信された遠隔制御開始を指示する音声信号を受信した時、プロトコル信号発信手段を制御して、少なくとも1回のプロトコル信号を送信させた後、前記遠隔制御開始を指示する音声信号の受信を表すプロトコル信号を送信させるようにしたものである。

【0005】

【作用】 電話機からの呼び出し信号に従って、複写機が電話回線に回線接続されると、制御手段はプロトコル信号発信手段を制御して、複数回のプロトコル信号を送信する。この信号の送信中に、電話機から送信された遠隔制御開始を指示する音声信号を受信した時、第1の信号変換手段は音声信号を制御信号に変換し、制御手段はプロトコル信号発信手段を制御して、少なくとも1回のプロトコル信号を送信させた後、前記遠隔制御開始を指示する音声信号の受信を表すプロトコル信号を送信させる。

【0006】

【実施例】 以下、本発明をその一実施例を基に詳細に説明する。図6は実施例に係るデジタル複写機全体の構成図、図7はその書き込み部の平面図、図8は書き込み部の光学系を示す構成図である。まず、図6を参照してデジタル複写機の概略構成について説明する。デジタル複写機は概略、複写機本体(DPPC)1と、自動原稿送

3

り装置(ADF)IIと、ソータIIIと、両面反転ユニットIVの4つのユニットから構成されている。さらに、複写機本体Iはスキヤナ部、書き込み部、作像部ならびに給紙部等の各部から成っている。なお、書き込み部と作像部でプリンタ(PR)部が構成される。次に、各部の構成、動作について簡単に説明する。

【0007】〔スキヤナ(SC)部〕反射鏡51、光源53と第1ミラー52を搭載する第1スキヤナはコンタクトガラス59に沿って一定の速度で移動し、第2ミラー54ならびに第3ミラー55を搭載する第2スキヤナは第1スキヤナの1/2の速度で第1スキヤナに追従して移動する。この第1スキヤナならびに第2スキヤナによりコンタクトガラス59上の原稿(図示せず)を光学的に走査し、その反射像を色フィルタ56を介してレンズ57に導き、一次元固体撮像素子(CCD)58上に結像させる。前記光源53には蛍光灯やハロゲンランプなどが使用されており、波長が安定していて寿命が長いなどの理由から一般的に蛍光灯が使用されている。CCD58が一定のサンプリングクロックにより駆動されているため、蛍光灯はそれより高い周波数で点灯駆動されないと形成画像に悪影響を与える。CCD58で読み取った画像信号はアナログ値であるので、画像処理基板73の画像処理回路でアナログ/デジタル(A/D)変換された後、種々の画像処理(2値化、多値化、諧調処理、変倍処理、編集処理など)が施され、画素データの集合としての画像デジタル信号に変えられる。本実施例ではカラーの画像情報を得るために、原稿からCCD58に至る原稿の反射光の光路途中に、必要色の反射光だけを透過させる色フィルタ56が出没可能に配置されている。原稿の走査に合わせて色フィルタ56の出し入れを行うと共に、その都度多重転写を行い、両面コピーなどの機能を働かせ、多種多様のコピーが作成できるようになっている。

【0008】〔書き込み部〕図7および図8を参照して書き込み部の構成と動作を説明する。書き込み部に於いて、画像処理後の画像情報はレーザ光のラスタ走査にて光の点の集合の形で感光体ドラム40上に書き込まれる。半導体レーザ20から発せられたレーザ光はコリメートレンズ21で平行な光束に変えられ、アパーチャー32により一定形状の光束に整形される。整形されたレーザ光はシリンダーレンズ22により副走査方向に圧縮された形でポリゴンミラー24に入射する。このポリゴンミラー24は正確な多角形をしており、ポリゴンモータ25により一定方向に一定の速度で回転している。この回転速度は感光体ドラム40の回転速度、書き込み密度およびポリゴンミラー24の面数により決定される。ポリゴンミラー24に入射されたレーザ光の反射光がポリゴンミラー24の回転により偏向され、f0レンズ26に順次入射する。f0レンズ26は角速度が一定で走査される反射光を感光体ドラム40上で等速走査される

4

ように変換すると共に、感光体ドラム40上で最小光点となるように結像させ、さらに、面倒れ補正も施している。f0レンズ26を通過したレーザ光は画像領域外で、同期検知ミラー29により同期検知入光部30に導かれ、光ファイバーにより光センサ部に伝搬される。光センサはレーザ光の主走査方向の頭出しの基準となる同期検知を行い、同期信号PMSYNCを出す。同期信号PMSYNCが出力されてから一定時間後に画像データが1ライン分出力され、以下、この動作が繰り返されることにより1画面分の潜像が形成されることになる。

【0009】〔作像部〕一般に、レーザ書き込みの場合、画像部に光を当てるネガ/ポジ(N/P)プロセスと、地肌部に光を当てるポジ/ポジ(P/P)プロセスの2通りがあるが、本実施例では前者のN/Pプロセスを採用している。帯電チャージャ41は感光体ドラム40の周面に形成されている感光層の表面を均一に(-)帯電させる。レーザ光が照射された画像形成部は、その部分の電位が低下する。即ち、感光体ドラム40表面の地肌部が-750~-800V、画像部が-500V程度の電位となり、感光体ドラム40の表面に形成画像に対応した静電潜像が形成される。現像器42a、42bの現像ローラは-500~-600Vのバイアス電圧が付与されており、これにより(-)に帯電したトナーを前記静電潜像に付着させ、顕像化する。現像器を2つ有する本実施例では、主現像器42aとベアになるトナー補給器43aに黒トナーを入れ、副現像器42bとベアになるトナー補給器43bにカラートナーを入れることにより、1色の現像中には他色の現像器の主極位置を変えるなどして選択的に現像を行う。感光体ドラム40に同期して送られた紙の裏面から転写チャージャ44により(+)の電荷が付与され、現像器42a、42bで顕像化されたトナー像は紙面上に転写される。トナー像が転写された紙は、転写チャージャ44と一体に保持された分離チャージャ45により交流除電され、感光体ドラム40から分離される。紙に転写されずに感光体ドラム40に残ったトナーは、クリーニングブレード47により感光体ドラム40から掻き落とされ、付属のタンク48に回収される。さらに、感光体ドラム40に残っている電位のパターンは除電ランプ49により光照射されて消去される。なお、図6に於いて27はミラー、28は防塵ガラス、31はレンズ保持ユニット、46は分離爪、80はメインモータ、81はファンモータである。

【0010】〔給紙部〕複数のカセット60a、60b、60cのうちから1つのカセット60が選択された後、コピースタートボタンが押されると、選択されたカセット60の近傍にある給紙コロ61(61a、61b、61c)が回転し、紙の先端がレジストローラ62に突き当たるまで給紙搬送される。レジストローラ62は感光体ドラム40に形成された画像位置とタイミングをとって回転を開始し、感光体ドラム40の周面に対し

5

て紙を送る。その後、紙は転写部でトナー像の転写が行われ、分離搬送部63にて吸引搬送されて、ヒートローラ64と加圧ローラ65の対からなる定着ローラによって、転写されたトナー像を紙面上に定着する。このようにして画像記録された紙は通常のコピー時は、切換爪67によりソータ111側の排紙口へ導かれる。一方、多重コピー時は切換爪68、69により搬送方向が変えられ、下側の再給紙ループ72を通過して、再度レジストローラ62へ導かれる。両面コピーを行う場合、切換爪67で下方に導かれた紙は、さらに切換爪68で下方に導かれ、次の切換爪69で再給紙ループ72より下の再給紙トレイ70へ導かれる。その後、ローラ71の反転により逆方向に再度送られ、切換爪69の切り換えにより再給紙ループ72へ導かれて、レジストローラ62に給送される。

【0011】〔原稿自動送り装置(ADF)11〕ADFは原稿を1枚ずつコンタクトガラス59上へ導き、コピー後に排出する動作を自動的に行うものである。原稿給紙台100に載置された原稿はサイドガイド101によって原稿の幅方向が揃えられた後、給紙コロ104で1枚ずつ分離して給紙され、搬送ベルト102の回転でコンタクトガラス59上の所定位置まで運ばれて、位置決めされる。所定枚数のコピーが終了すると、原稿は再度搬送ベルト102の回転により排紙トレイ103へ排紙される。

〔ソータ111〕複写機本体1から排紙されたコピー紙を、例えば、ページ順、ページ毎に予め設定されたピン111a~111xに選択的に給送する装置である。モータ110により回転する複数のローラにより送られるコピー紙は各ピン111の入り口付近にある図示しない爪の切り換えにより、選択されたピン111へ導かれる。

〔両面反転ユニットIV〕複数まとめて両面コピーを取る時、排紙コロ66で下方に導かれた紙は、次の切換爪67で両面反転ユニットIVへ送られる。両面反転ユニットIVへ入った紙は排紙ローラ120でトレイ123上に集積される。トレイ123上に集積されたコピー紙は再給紙コロ124により裏面コピー時に再給紙される。この時、切換爪69により直接再給紙ループ72に導かれる。

【0012】〔電装制御部〕図9は複写機全体の制御回路ブロック図を示したものである。複写機の制御ユニットは2つのCPUを有しており、CPU(a)210はシーケンス関係の制御、CPU(b)200はオペレーション関係の制御をそれぞれ行っている。CPU(a)210とCPU(b)200とは、シリアルインターフェイスによって接続されている。まず、シーケンスCPU(a)210に係るシーケンス制御について説明する。シーケンスCPU(a)210は紙の搬送のタイミング、作像に関する条件設定及び作像動作の制御を行っ

6

ており、紙サイズセンサ、排紙検知やレジスト検知など紙搬送に関するセンサ等各種センサ211、両面ユニット、高圧電源ユニット、リレー、ソレノイド、モータなどのドライバー群212、ソータユニット(111)、レーザユニット、レーザビームスキャナユニット(LBSCU)213などが接続されている。ソータユニット(111)とはシリアルインターフェイスで接続されており、シーケンスCPU(a)210からの信号により所定のタイミングで紙が搬送され、各ピンに排出される。アナログ入力には定着温度、フォトセンサ入力、レーザダイオードのモニタ入力、レーザダイオードの基準電圧、各種高圧電源からの出力値のフィードバック値等が入力されている。レーザダイオードのパワーを一定にするために調整する機構として、A/D変換器とシーケンスCPU(a)210のアナログ入力を使用される。これは予め設定された基準電圧(本実施例ではレーザダイオードの消費電力が3mWとなる電圧)でレーザダイオードを点灯した時のモニタ電圧が一定になるように制御されている。

【0013】次に、オペレーション関係の制御について説明する。メインCPU(b)200は複数のシリアルポートとカレンダーIC206を制御する。複数のシリアルポートにはシーケンスCPU(a)210の外に、操作部ユニット201、スキャナ制御回路(SCCNT)202、アプリケーション(APL)205、エディター203などが接続されている。操作部ユニット201には操作者の入力キー及び複写機本体1の状態を表示する表示器を備えており、キー入力の情報はメインCPU(b)200にシリアル通信により伝達される。メインCPU(b)200はこの情報により操作部の表示器の点灯、消灯、点滅を判断し、操作部ユニット201にそれらの情報をシリアル送信する。操作部CPUはメインCPU(b)200からの情報により表示器の点灯、消灯、点滅の制御を行う。さらに、操作部CPUは得られた情報から装置の動作条件を決定して、コピースタート時にシーケンスCPU(a)210にその情報を伝える。SC部ではスキャナサーボモータ駆動制御、画像処理(204)並びに画像読み取りに関する情報のメインCPU(b)200へのシリアル送信処理およびADF11とメインCPU(b)200のインターフェイス処理が行われる。APL205は外部機器(ファクス、ファイル等)とメインCPU(b)200とのインターフェイスであり、予め設定されている情報内容を遣り取りする。カレンダーIC206は日付と時間を記憶しており、メインCPU(b)200にて随時呼び出せるため、操作部ユニット201表示器への現在時刻の表示や、装置のオン時間、オフ時間を設定する事により、装置の電源のオン・オフをタイマー制御する事が可能である。

【0014】ゲートアレイ207はメインCPU(b)200からのセレクト信号(SEL)により下記3方向

7

に画像データ (DATA0~DATA7) と同期信号を出力する。

1) スキャナ制御回路SCCNT-画像制御回路

SC部からの8bitデータで連送されてくる画像信号DATA0~DATA7をLBSCU213よりの同期信号PMSYNCに同期させ、画像制御回路214に出力する。

2) スキャナ制御回路SCCNT-アプリケーションAPL

SC部からの8bitデータで連送されてくる画像信号DATA0~DATA7をAPL205に平行出力を行う。APL205は入力した画像データを外部に接続されているFAX装置やファイル等の出力装置に出力する。

3) アプリケーションAPL-画像制御回路

APL205が外部に接続されている入力装置(ファクス等)からの8bitデータ(4bit, 1bitも可)で連送されてくる画像信号をLBSCU213よりの同期信号PMSYNCに同期させ、画像制御回路214に出力する。外部からの画像信号が1bit、4bitの場合には、8bitデータに変換する処理が行われる。

【0015】図11はSC部の制御および画像信号処理の概略を示すブロック図である。CCD58から出力されるアナログ画像信号は、イメージプロセッサ(IPP)410に入力されて、そこで予備的な画像処理が施された後、主画像処理回路(MIP)420で主要な画像処理が施される。スキャナ制御回路460はメインCPU(b)200からの指令に従って、ランプ制御回路458、タイミング制御回路459、スキャナ駆動モータ465およびMIP420の電気変倍回路を制御する。スキャナ駆動モータ465の駆動軸にはロータリーエンコーダ466が連結されており、位置センサ462は副走査駆動機構の基準位置を検知する。光源制御回路458はスキャナ制御回路460からの指令に従って光源53のオン、オフ及び光量制御を行う。タイミング制御回路459はスキャナ制御回路460からの指示に従って各種信号を出力する。即ち、原稿読み取りを開始すると、CCD58に対しては1ライン分の画像信号をシフトレジスタに転送させる転送信号と、シフトレジスタが保持した画像信号を1ビットずつ出力させるシフトクロックパルスを与える。像再生系制御ユニットに対しては画素同期クロックパルス(CLK)、ライン同期信号LSYNC及び主走査有効期間信号(LGATE)を出力する。なお、本実施例ではCCD58は1ラインあたり4800ビットの有効データを出力する。スキャナ制御回路460はメインCPU(b)200から読み取り開始指令を受けると、光源53を点灯させ、スキャナ駆動モータ465を駆動開始し、タイミング制御回路459を制御して、CCD58による原稿読み取りを開始す

8

る。また、副走査有効期間信号(FGATE)を高レベルHにセットする。

【0016】図12はIPP410の内部回路を示すブロック図である。IPP410の内部では、まず信号処理回路411で増幅及び光量補正され、A/D変換器412によってデジタル多値信号に変換される。このデジタル信号はシェーディング補正回路413によって補正処理を施された後、MIP420に出力される。図13はIPP410から出力される画像データを処理し、必要に応じて記憶するMIP420の内部のブロック図である。CCD58から出力される画像信号は前述のように、IPP410を経てシェーディング補正、黒レベル補正、光量補正等の処理を施され、8bit画像データとして出力される。この画像データはマルチプレクサ(MUX)421で選択された後、イメージプロセッサユニット(IPU)422に入力されて、後述するように、MTF補正(空間周波数高域強調)処理、変倍(速度変換)処理、 γ 変換処理、データ深さ変換(8bit/4bit/1bit変換)処理を施され、マルチプレクサ(MUX)425で選択された後、プリンタPRに出力される。なお、EXTIN、EXTOUTはそれぞれ外部からの画像データ入力信号および外部への出力信号である。

【0017】一般的に、画像データ用のフレームメモリを備えた複写機では図10に示す様に、IPUから出力された画像データを一旦、画像メモリ(MEM)に格納し、必要な時にMEMから取り出してプリンタ(PR)に出力させる。あるいは、IPUからの画像データをプリンタに出力しながら、同時にMEMに格納して、MEMから読み出した画像データを用いて次回以降の画像形成を行う。図14は本実施例におけるMIP420内部における画像データの流れを模式的に示したものである。図に示すように、IPU422から出力された画像処理済みの画像データと未処理の画像データのどちらもメモリ装置(MEM)424に取り込めるように構成されている。つまり、3つのマルチプレクサ(MUX)421、423、425の切り替えで画像データの流れを変えられるようになっている。例えば、スキャナSCの1回の走査で、複数枚のIPU422のパラメータを変えたコピーを出力させる場合は、次に示す手順で操作される。

①SCの走査時にMUX421でA側を、MUX423でB側を、MUX425でA側をそれぞれ選択して1枚目のコピーを出力させる。この間、未処理の画像データがMUX423のB端子を経てMEM424に格納される。

②2枚目以降のコピーはMUX421でB側を、MUX425でA側をそれぞれ選択して、MEM424から読み出した画像データをIPU422を通してプリンタ(PR)に出力する。この時、1枚コピーする毎にIP

U422のパラメータを変更する。なお、画像データが1bitデータのような低い階調度を保持する場合は、MUX423でA側を選択してIPU422の出力データをMEM424に取り込む。この場合は、プリンタ(PR)は2値データ(1bit)モードに切り換えてコピーする。

【0018】図15はIPU422の内部を示すブロック図である。IPU422に入力された8bitデジタル画像信号はMTF補正回路426で高域強調され、電気変倍回路427で電気変倍され、γ変換回路428に入力される。電気変倍回路427はスキャナ制御回路460によって設定される主走査側の倍率データに従って電気変倍処理を行う。γ変換回路428は入力信号の特性を機械装置の特性に合わせて最適になるように補正する。γ変換回路428から出力された画像信号はデータ深さ切替回路429に入力され、そこで所定の量子化レベルに変換される。図16および図17はそれぞれデータ深さ切替回路429の内部を示すブロック図およびデータ深さ切替回路429で切り替えられるデジタル画像信号の3つのデータタイプを示したものである。4ビット化回路430では8bit画像データが4bit画像データに変換され、2値化回路431では、入力される8bitの多値画像データを予め設定された固定閾値によって2値データに変換し、1bitデータとして出力する。ディザ回路432は1bitデータで面積諧調を作り出す。スイッチSW433は図17に示す3つのデータタイプの中、1つを選択しDATA0~DATA7として出力する。スイッチSW434はその切り替え動作により、2値データと面積諧調データのいずれかを選択する。

【0019】図18はMEM424の内部およびその周辺部を示したブロック図である。図のように、MEM424はメモリーユニット(MMU)437の前後に圧縮器(CONP)435と伸長器(EXP)438を備えて、実際の画像データ以外に圧縮された画像データをも記憶し、さらに、MMU437から読み出した画像データを基の形に復元することが可能になっている。MMU437に圧縮された画像データを格納する場合にはCONP435の書き込み速度はSCの読取速度に合わせて、また、EXP438の読み出し速度はプリンタPRの記録速度に合わせて動作させる必要がある。実際の画像データを格納する場合はマルチプレクサ(MUX)436とマルチプレクサ(MUX)439でそれぞれA側を選択して圧縮された画像データを格納し、また、読み出す場合はそれぞれB側を選択する。図19は画像データの3つのデータタイプを示したものである。通常、SCから出力され、または、プリンタPRへ入力される画像データの速度は、8bitデータ、4bitデータ、1bitデータに関わらず一定である。つまり、1画素(Pn)の周期はDPPCIに於いて固定さ

れている。本実施例では8本のデータラインのMSB側から1bitデータ、4bitデータ、8bitデータのようにMSB詰めで定義している。図20はMMU437の内部回路を示したものである。MMU437は図19に示した3つのタイプの画像データと、画像データの圧縮データであるコードデータを扱うためにデータ幅変換器442、443をメモリーブロック(MMB)441の入出力側に備えている。ダイレクトメモリーコントローラ(DMC)444、445はバックされたデータ数とメモリーデータ幅に応じたMMB441の所定のアドレスにデータを書き込み、読み取る動作を行う。入力側のデータ幅変換器444と出力側のデータ幅変換器445は異なるタイプの画像データをMMB441のデータ幅(16bit)に変換する回路である。画像データを変換する事によって、画像データのデータ深さに応じてMMB441を使えるようになり、MMB441の有効利用が可能になる。

【0020】図21はメモリー装置(MEM)の変形例を示したものである。このMEM424は上述の具体例におけるCONP435とEXP438の替わりにピクセルプロセスユニット(PPU)446をMMU437の外に配置したものである。PPU446の機能は画像データ間の論理演算(例えば、AND、OR、EXOR、NOT)を実行することであり、MMU437の入出力データを演算してプリンタPRに出力する事と、MMU437の出力データと入力データ(例えば、スキャンデータ)を演算して再びMMU437に格納する事ができる。プリンタPRへの出力とMMU437の入出力の切り換えはマルチプレクサ(MUX)447、448で行う。この機能は一般的には画像合成に使われ、例えば、MMU437に合成用の画像データを格納しておいて、SCの出力データと合成する際などに使用される。

【0021】図23は画像データの圧縮と伸長の処理速度が間に合わなかった時にも、完全に補償できるようにしたMEM424の他の変形例を示したものである。MMU437にはSCの走査と同時に、圧縮された画像データと未処理の画像データが共に入力される。入力された画像データはそれぞれ別のメモリーエリアに格納されるが、圧縮データはそのままEXP438へ出力され、そこで伸長される。1頁分の画像データが全てMMU437に格納されるまでの間に、CONP435とEXP438の処理が間に合って正常に格納され終わった場合は、MMU437に格納された圧縮データだけが保存され、未処理の画像データの記憶領域は消去される。もしも、エラー検出回路(Error Detect)440がCONP435またはEXP438から出力されたエラー信号を検出した場合は、直ちに圧縮データの記憶領域が消去され、未処理の画像データが保存される。メモリー管理ユニット(MCU)455はMMU437に対して2つの入力画像データと1つの出力画像データが同

時に入出力できるように、MMU 4 3 7 を制御する回路ユニットである。画像データの圧縮と伸長の処理の可、不可をその入出力と同時に判定することにより、高速で確実な画像データの記憶と、MMU 4 3 7 の記憶領域の有効利用が可能になる。

【0022】この変形例は、例えば、複数頁分の画像データを格納し、電子検索して即座にプリンタPRで印刷する場合のように、格納頁数とプリント速度を両立させなければならないような用途に最適である。なお、上述のように、MCU 4 5 5 によってMMU 4 3 7 の記憶領域を管理させる代わりに、未処理の画像データ用と圧縮画像データ用の2つのメモリーユニットを持たせてもよい。図22は外部記憶装置を使用して画像データを保存する記憶装置を示したものである。画像データをフロッピーディスク(FD)に保存する場合は、図13に示したMIP 4 2 0 のEXTOUTからインターフェイス

(I/F) 4 4 9 を通して、ファイルコントローラ(FLC) 4 5 4 が制御するフロッピーディスクコントローラ(FDC) 4 5 0 に出力し、フロッピーディスクドライブ(FDD) 4 5 1 上のフロッピーディスクに記憶させる。ハードディスクコントローラ(HDC) 4 5 2 と、ハードディスクドライブ(HDD) 4 5 3 はFLC 4 5 4 の制御下にあり、ハードディスクの記憶媒体上にも書き込み、読み出しができるようになっている。例えば、HDD 4 5 3 は通常、良く使うフォーマットデータや合成画像データを記憶させておき、必要に応じて読み出して使用するという使い方ができる。

【0023】図24ないし図26はアプリケーションユニット(APLU)を示すブロック図である。APLUはファイルユニット(APL1)、FAXユニット(APL2)、オン・オフプリンタユニット(APL3)、LANユニット(APL4)、操作部(T/S, LCD)、アプリケーションコントロール部を含んだシステム構成となっている。まず、ベース500のコントロール部の動作を説明する(図25参照)。シリアルデータで送られてくる画像データはエンジンI/F 501でパラレルデータに変換される。また、ページメモリ208のパラレルデータはエンジンI/F 501でシリアルデータに変換され、EXTINに送出される。制御信号はシリアルデータで入力され、エンジンI/F 501およびシリアルコミュニケーションインターフェイス(SCI) 502を介してシステムバスに送信される。ページメモリ208はA3サイズで1頁分の記憶容量を有し、画像データをBIT画像データに変換すると共に、EXTIN, EXTOUTのデータ速度とCPUの処理速度の調整も行う。電気変倍回路427はページメモリ208内に格納された画像データを処理して、記録サイズの拡大あるいは縮小を行う。この処理はCPUによらずに、ダイレクトメモリーコントローラ(DMC) 504を用いて高速に行う様になっている。CEP 505は画

像データの圧縮、伸長、スルーの機能を持った圧縮伸長回路である。バスアービタ505はアドバンスドグラフィクスディスプレイコントローラ(AGDC) 532からのデータをイメージバスやシステムバスに送出する。タイマ507は所定のクロックを発生する。RTC 506は時計の機能を有し、現在の時刻情報を発生する。回転制御回路503では、例えば、FAX送信される原稿がA4サイズの縦送りであって、受信側のFAX装置の記録紙がA4サイズで横送りの場合は、送信される画像データを処理して、記録時の画像の向きを90度回転させ、A4サイズ横送りに変換する。この処理を施さない場合は、装置が送信される画像データを自動的に71%縮小の変倍処理を施して送信してしまうので、受信側の記録画像は見ずらいものになってしまう。回転制御回路503はこのような不都合を防止する機能を有している。また、受信側のFAX装置が受信した画像を記録する時、記録画像がA4サイズ横向きで、給紙カセットの記録紙サイズがA4縦方向の時は回転制御回路503で記録画像の向きを90度回転させて、縦向きに直して出力する。これにより給紙カセットの適切な装填方向に縦、横の区別が不要になる。

【0024】APL1, 510では、SCS1513はHDD453、光デスク(ODD) 511およびFDD451用のインターフェース(I/F)であり、ROM1, 512はSCS1513を介してHDD451, ODD511, FDD451を制御するファイリングシステムとしてのソフトウェアが格納されている(図24参照)。APL2, 520はFAX制御用の回路ユニットである。G4FAXCNT521(a)はG4用のプロトコルを制御すると共に、G4のクラス1、クラス2、クラス3をサポートする。さらに、1SDNもサポートし、NET64に於いては2B+1D(64KB×2+16KB)の回線となるので、G4/G4, G4/G3, G3/G3, G4のみ、G3のみのいずれかが選択できる。G3FAXCNT521(b)はG3用のプロトコルを制御すると共に、アナログ回線によるG3FAXのプロトコル、デジタル信号をアナログ信号に変換する。ネットワークコントロールユニット(NCU) 523は交換機を使用して送信相手と交信する時、送信相手との接続、または送受信を制御する。ストアアンドフォワード(SAF) 524はFAXの送受信を行う時の画像データ(画像データ、コードデータ等を含む)を蓄積する。これには半導体メモリー又はHDD, ODD等が使用される。ROM2, 525にはAPL2, 520をコントロールする為のプログラムが格納されている。RAM526はワーク用メモリーとしての機能を有すると共に、不揮発性データとして送信相手の電話番号、氏名、FAX機能を制御するデータ等が格納されている。また、これらのデータは操作部ユニット201のタッチスイッチ(T/S)、液晶表示器(LCD)を用いて容易

に設定、変更できるようになっている。この外に音声出力回路も備えており、任意の音声信号を出力する事が可能となっている。

【0025】APL3, 530はオンラインプリンタ、オフラインプリンタの制御ユニットである(図26参照)。フロッピーデスクコントローラ(FDC)450はフロッピーデスク(FD)の制御を行う。シリアルコミュニケーションインターフェイス(SCI)533およびセントロI/F534はホストコンピュータとの接続に使用されるインターフェイスである。エミュレーションカード535は内部に入っているソフトウェアで、見かけ上ホストコンピュータから見た時のプリンタの機能を、異なるメーカーのプリンタであっても同じになるように制御する。AGDC532はホストコンピュータより送られてきたコードデータ、キャラクタゼネレータROM(CGROM)536、CGカード531内のフォント画像データを高速にページメモリ208に展開する。CGROM536にはコードデータに対応したフォントデータが格納されている。ROM3, 537にはこれらを制御するソフトウェアが格納されている。APL4, 540はLANを制御する回路ユニットであり、APL2(FAX)と共に他のAPLが動作中でも動作可能になっている。表示ユニット550はLCD及びT/Sを制御する。LCDは図形、文字を表示する。タッチスイッチコントローラ(TSC)はT/Sの制御を行う。LCDとT/Sは2層構造になっており、キーのサイズとLCDのキーの枠が対応できるようになっている。

【0026】次に、電話回線を介して電話機から複写機本体(DPPC)1を制御する場合の動作を説明する。図1はDPPC1とAPL2, 520とのデータの流れを示す模式図である。前述のように、本実施例のAPL2, 520にはSAF524とFAXCNT521

(a), (b)を備えており、電話回線に接続されてFAX送受装置(FAX)560を介してFAXの送受信が可能になっている。FAXCNT521は電話回線および外部通信回線を介して外部機器と制御信号の授受を行うと共に、DPPC1のオペレーション制御を司るメインCPU(b)200にシリアルインターフェイスを介して接続され、DPPC1との間の調整制御も行う。以下、APL2, 520の制御について説明する。まず、SAF524はSC部で読み取った原稿の画像データをSAF524内の記憶媒体に記憶させる。また、記憶媒体に記憶している画像データを読み出してDPPC1のPR部に出力し、画像形成させる。FAX560ではSC部で読み取った原稿の画像データを電話回線を介して他のFAX装置に送信すると共に、他のFAX装置から送られてきた画像データを受信してDPPC1のPR部に出力し、画像形成させる。もちろん、これらの機能を組み合わせて、SAF524内の記憶媒体に記憶し

ている画像データを他のFAX装置に送信したり、他のFAX装置から送られてきた画像データをSAF524内の記憶媒体に記憶させることもできる。

【0027】FAXCNT521は電話回線を介して上述の画像データの授受の制御を行うだけではなく、APL2, 520を含むDPPC1の制御信号をも受信可能になっている。図5はFAXCNT521の内部回路およびその周辺回路を示す回路図である。図5を参照してFAXCNT521の動作を説明する。電話回線L1, L2を介して電話機から呼び出し信号が送られると、呼び出し信号検出器3が16Hzの呼び出し信号(リングパルス)を検出して検出信号をFAXCNT521内のファックス制御装置(FAXCPU)9に伝達する。FAXCPU9は検出信号を受けると回線閉成スイッチ(D1)4を閉成させ、電話回線L1, L2の直流回路を形成させる。この時、結合トランスタ5、ハイブリッドIC(HIC)6を介して電話回線L1, L2に接続されている信号分配器8の他方の端子はFAX装置560側Aが選択されている。電話回線L1, L2が接続されると、FAXCPU9は電話回線L1, L2に接続されている機器がFAX装置であることを示すCED信号を送出した後、外部の電話機から応答信号を受け取るまでNSF, DIS信号等の制御信号を3回送出する。さらに、結線されている外部機器がFAX装置であることを示すCNG信号を受信したかどうかもチェックする。なお、結線されている外部機器が他のFAX装置であって、NSS, DCS等の応答信号を受信した場合はFAX受信が可能になり、他のFAX装置から送られてきた画像データを受信してDPPC1のPR部に出力し、画像形成させることになる。図27はこの場合のプロトコル信号の流れを示すプロトコル信号流れ図である。

【0028】外部の電話機からCNG信号に相当するコマンド信号を受信した場合は、FAXCPU9は信号分配器8の端子をデータモデム側Bに切り替えて、DTMFレシーバ7がDTMF信号を検出した時、または、FAXCPU9がCNG, NSS, DSC等のFAX制御信号を受信できなかった時に電話回線L1, L2を介してコマンド信号を受信できるようにする。こうして、外部の電話機からDPPC1の制御が可能になると、コマンド通信は外部の電話機とFAXCPU9の間で行われ、外部の電話機からのコマンド信号に従って、FAXCPU9はDPPC1のSC部、PR部、SAF524等を制御する。なお、確認のための音声信号を送出する場合は音声応答IC11に登録されている固定メッセージが外部の電話機に送出される。また、1は電話回線L1, L2に異常電流が流れた時、それをアースに放電させるアレスタ、2は電話回線L1, L2の極性反転を検出する電流検出回路である。DPPC1が電話機からの呼び出し信号を受信すると、FAXCPU9はFAX5

60がCEDないし第3回目のプロトコル信号(NSF、CSI、DISの総称)を送信側に送信している間、電話機からのリモート制御を開始する音声の開始コマンドを受け付け可能にしている。第1回目のプロトコル信号の送信中に電話機から開始コマンドが送信された時、FAXCPU9は第1回目のプロトコル信号の送信完了後、1秒経過してから入力制御信号を受け付けたことを示す出力制御信号をそのまま、または、音声応答IC11により音声信号に変換した後、データモデム10に出力する。データモデム10はFAXCPU9から出力制御信号を受けた時には、DTMFの音声信号に変換し、制御信号の受信を表す音声信号を受けた時には、そのままそれぞれ信号分配器8に出力する。そしてこの出力制御信号、または音声信号はDPPCIから電話回線を介して電話機に受付完了信号として送信される。また、第2回目のプロトコル信号の送信中に電話機から開始コマンドが送信された時には、FAXCPU9は第1回目のプロトコル信号の送信完了後、1秒経過してから入力制御信号を受け付けたことを示す出力制御信号、または音声信号をデータモデム10に出力する。FAXCPU9は電話機からの開始コマンドを受け付けると、FAX560に対して次のプロトコル信号の送信を停止させる制御信号を出力する。

【0029】図2ないし図4は本実施例の変形例に係るDPPCIとAPL2,520とのデータの流れを示す模式図である。図2はFAXCNT521とFAX用電話回線を共用させた例、図3はFAXCNT521がDPPCIのメインCPU(b)200に内蔵されている例、図4はFAXCNT521がDPPCIのメインCPU(b)200に内蔵されており、かつ、FAX用電話回線を独立させた例を示したものである。FAX用電話回線を独立させた場合には電話回線の入力信号の種類を判断する必要がなく、FAXCNT521をメインCPU(b)200に内蔵させた場合には制御系の構成が簡単になるという利点がある。

【0030】次に、外部の電話機による具体的な遠隔制御方法を説明する。電話機のパネルの釦を操作して送信可能な記号の種類は0~9の数字と、*と#を加えた12種類である。この12種類の記号の組み合わせによって、所定のフォーマットに従って、例えば、DPPCIのFAX560へのFAX送信の指定、SAF524のファイル番号の指定等の制御信号としてDPPCIに送信する。図28はこの制御信号のフォーマットの1例を示したものである。始めに、実行すべき機能を示す3桁の番号を2個の*記号で挟んで機能指定し、次に、ファイル部のファイル番号、送信先のFAX番号を始める記号#および終わりの記号*で挟んで指定し、さらに、具体的な作業内容を示す3桁の番号を記号#**の次に、2個の*記号で挟んで指定する。図28(a)の例では、FAX送信(110)の機能を選択し、45番のフ

ァイル番号の記憶情報を67番のFAX番号の送信先へ送信させるコマンド信号であることを表す。なお、機密保持のため、ユーザーID番号や管理番号を指定しなければならない場合もある。図28(b)はこのような場合の具体例を示したものである。即ち、送信先のFAX番号の次にユーザーID番号と管理番号を記号#および記号*で挟んで指定する。図28(c)は他の例を示したものであり、パラメータの追加を表すコマンド記号#**の次にユーザーID番号と管理番号を指定したものである。図28(d)は複数のファイル番号を指定した場合の具体例を示したものである。この場合、指定されるファイル番号は45と46である。図28(e)はパラメータの指定を間違えた時に、それを訂正するコマンド記号####の前のパラメータをその次のパラメータに訂正することを表している。

【0031】

【発明の効果】以上説明したように請求項1記載の発明によれば、電話機から送信されたプロトコル信号に基づいて複写機の動作を制御する制御手段を有し、複数回のプロトコル信号を送信中に、電話機から送信された遠隔制御開始を指示する音声信号を受信した時、音声信号を制御信号に変換し、少なくとも1回のプロトコル信号を送信させた後、前記遠隔制御開始を指示する音声信号の受信を表すプロトコル信号を送信させるようにしたので、離れた位置にある電話機から複写機の動作を制御できると共に、プロトコル信号を送信中に、電話機から送信された遠隔制御開始を指示する音声信号を受信した時にも確実な遠隔操作が可能になる。請求項2記載の発明によれば、数値信号の所定の形式は互いに異なる記号で表された開始記号と終了記号を有しているので、電話機の操作釦の操作等により、確実に簡単な遠隔操作が可能になる。請求項3記載の発明によれば、音声信号の所定の形式は直前の数値信号を取り消すコマンド信号を含むようにしたので、電話機の操作釦の誤操作等の際の訂正操作を容易に行うことができる。請求項4記載の発明によれば、音声信号の所定の形式は、同一種類の数値信号が繰り返される時は終了記号を省略し得るものにしたので、同一種類の数値信号の入力操作が容易になる。

【図面の簡単な説明】

【図1】本発明の実施例であるデジタル複写機の本体とアプリケーションとのデータの流れを示す模式図である。

【図2】実施例の変形例に係るデータの流れを示す模式図である。

【図3】実施例の他の変形例に係るデータの流れを示す模式図である。

【図4】さらに、他の変形例に係るデータの流れを示す模式図である。

【図5】ファックスコントローラの内部および周辺を示

す回路図である。

- 【図6】 デジタル複写機全体の構成図である。
- 【図7】 書き込み部の平面図である。
- 【図8】 書き込み部の光学系を示す構成図である。
- 【図9】 複写機全体の制御回路ブロック図である。
- 【図10】 一般的な複写機における主画像処理回路の内部の画像データの流れを示す模式図である。
- 【図11】 スキャナ部の制御および画像信号処理の概略を示すブロック図である。
- 【図12】 イメージプリプロセッサの内部回路を示すブロック図である。
- 【図13】 主画像処理回路の内部のブロック図である。
- 【図14】 本実施例における主画像処理回路の内部の画像データの流れを示す模式図である。
- 【図15】 イメージプロセスユニットの内部のブロック図である。
- 【図16】 データ深さ切替回路の内部を示すブロック図である。
- 【図17】 データ深さ切替回路で切り替えられるデジタル画像信号の3つのデータタイプを示した図である。
- 【図18】 メモリ装置の内部およびその周辺部を示したブロック図である。
- 【図19】 画像データの3つのデータタイプを示した図である。
- 【図20】 メモリユニットの内部を示すブロック図である。
- 【図21】 変形例に係るメモリ装置のブロック図である。
- 【図22】 画像データを保存する記憶装置を示すブロック図である。
- 【図23】 他の変形例に係るメモリ装置のブロック図である。

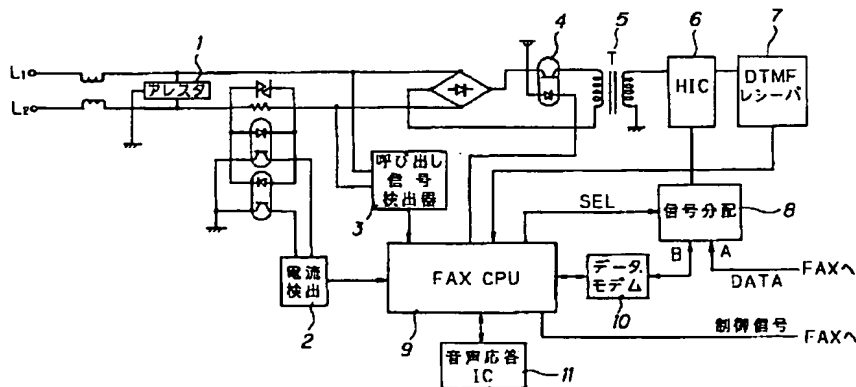
ある。

- 【図24】 アプリケーションユニットを示すブロック図である。
- 【図25】 アプリケーションユニットを示すブロック図である。
- 【図26】 アプリケーションユニットを示すブロック図である。
- 【図27】 プロトコル信号流れ図である。
- 【図28】 電話機から送信される制御信号のフォーマットの例を示す説明図である。

【符号の説明】

- 2 電流検出回路
- 3 呼び出し信号検出器
- 8 信号分配器
- 9 ファックス制御装置
- 10 データモデム
- 11 音声応答IC
- 20 半導体レーザ
- 24 ポリゴンミラー
- 40 感光体ドラム
- 42 現像器
- 58 CCD
- 200 メインCPU
- 410 イメージプリプロセッサ
- 420 主画像処理回路
- 422 イメージプロセスユニット
- 520 ファックスユニット
- 521 ファックスコントローラ
- 524 ストアアンドフォワード
- 30 560 FAX送受装置

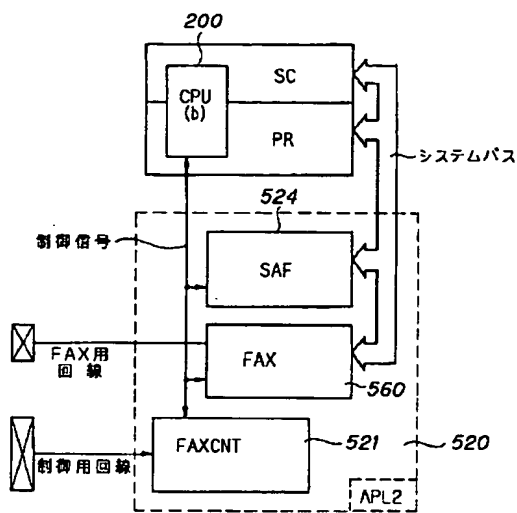
【図5】



【図5】

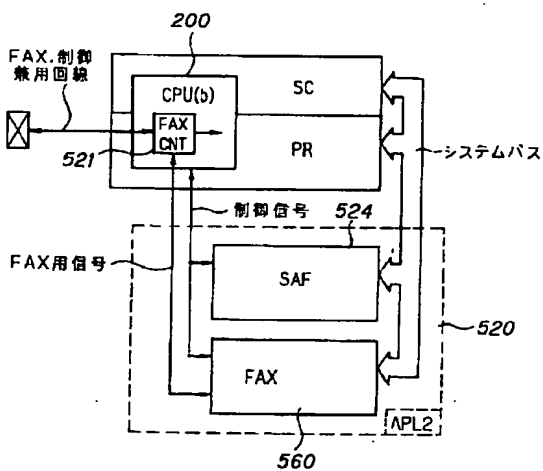
【図1】

【図1】



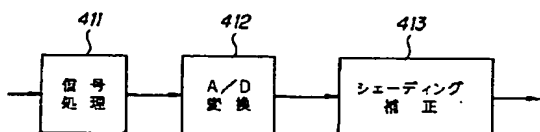
【図3】

【図3】



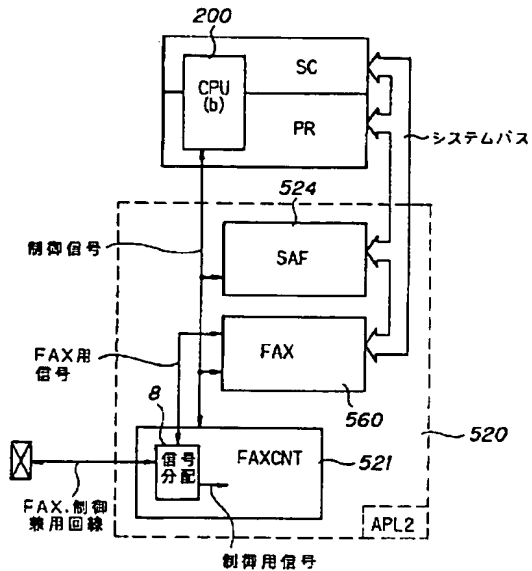
【図12】

【図12】



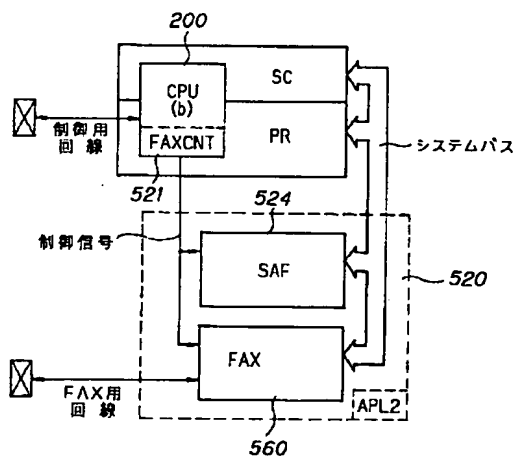
【図2】

【図2】



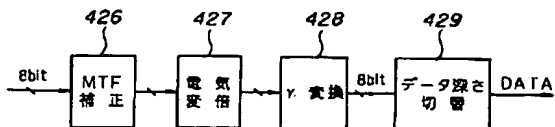
【図4】

【図4】

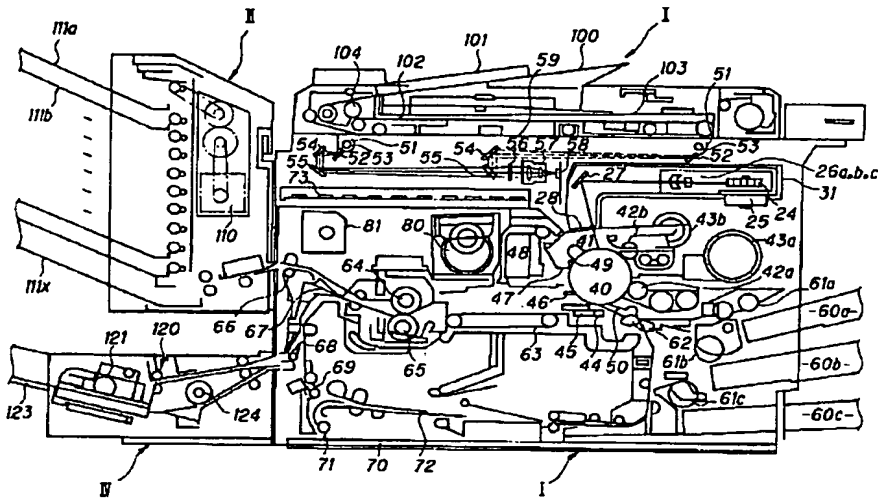


【図15】

【図15】



【図6】



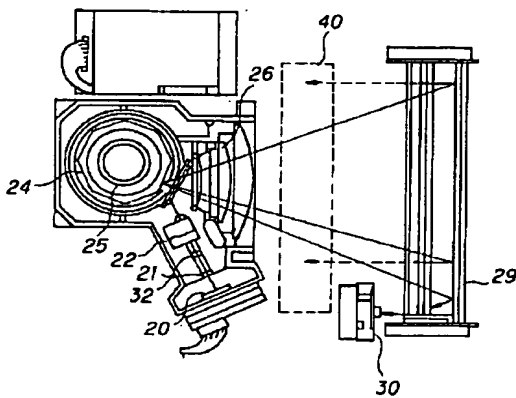
【図6】

【図7】

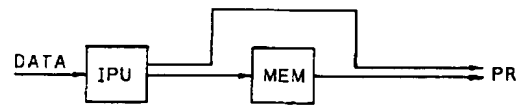
【図10】

【図7】

【図10】

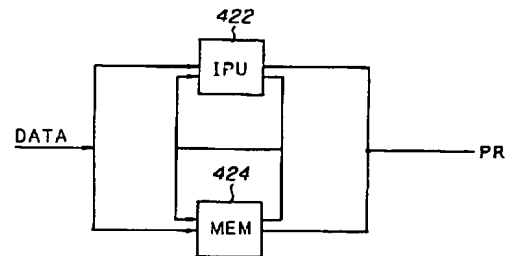


【図13】

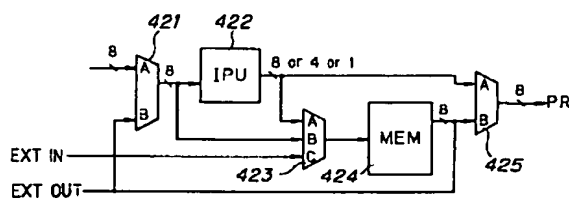


【図14】

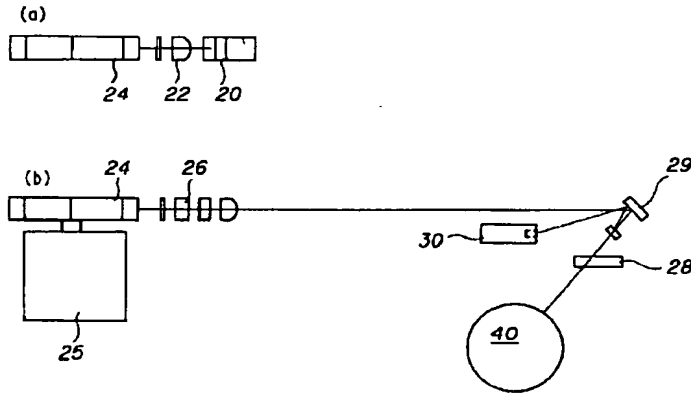
【図14】



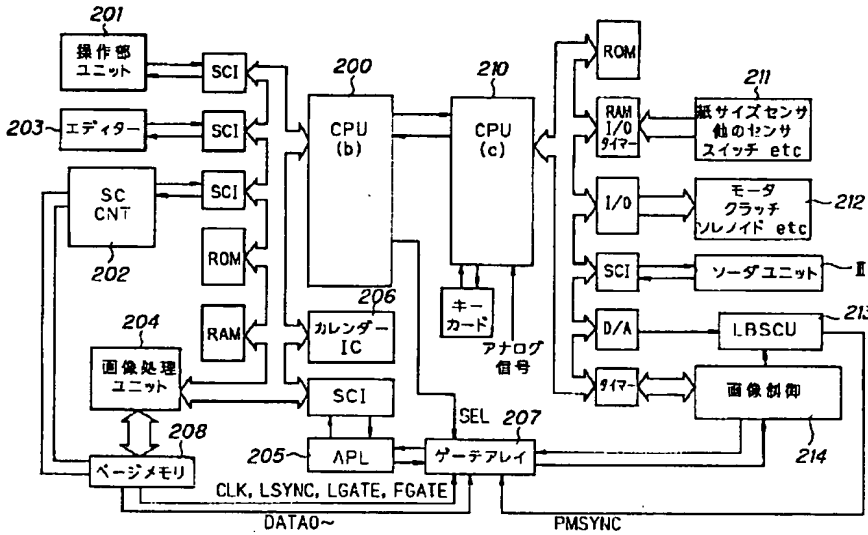
【図13】



【図8】

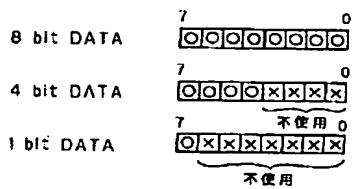


【図9】

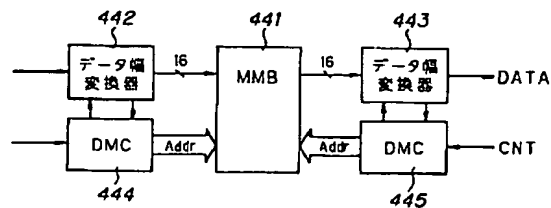


【図17】

【図17】

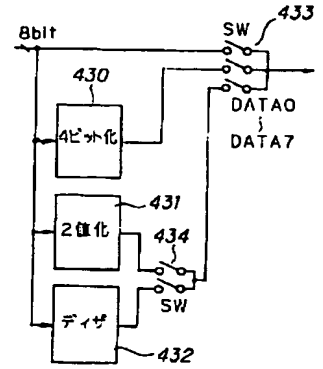


【図20】



【図16】

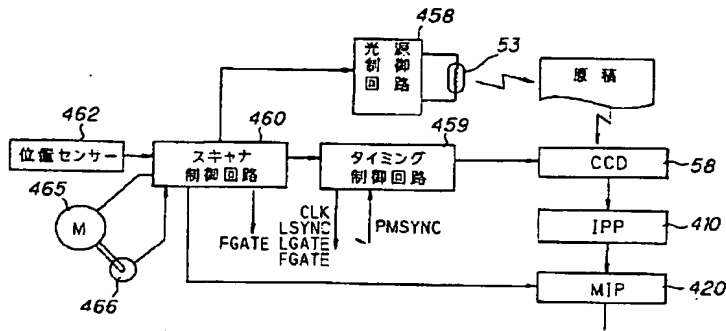
【図16】



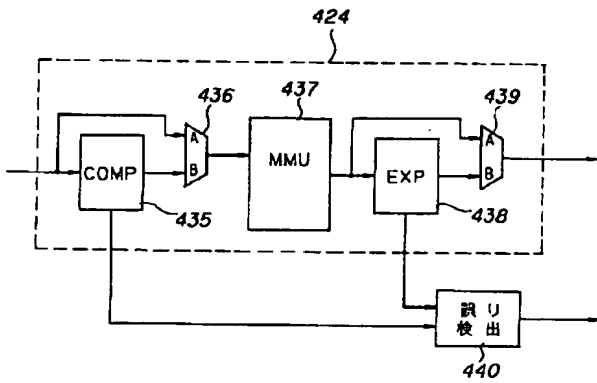
【図9】

【図20】

【図11】

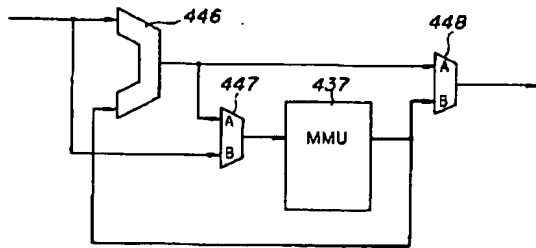


【図18】



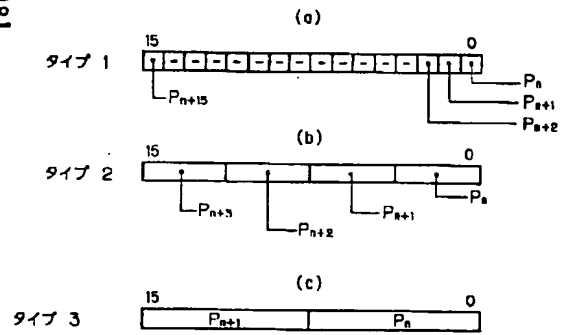
【図21】

【図21】



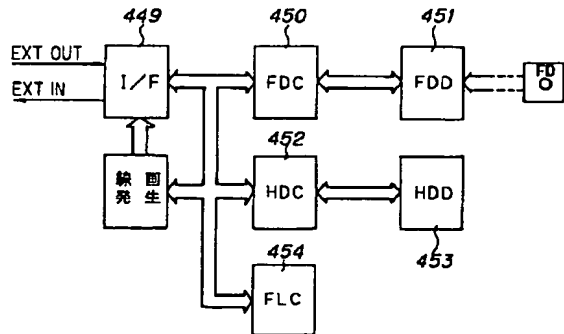
【図19】

【図19】

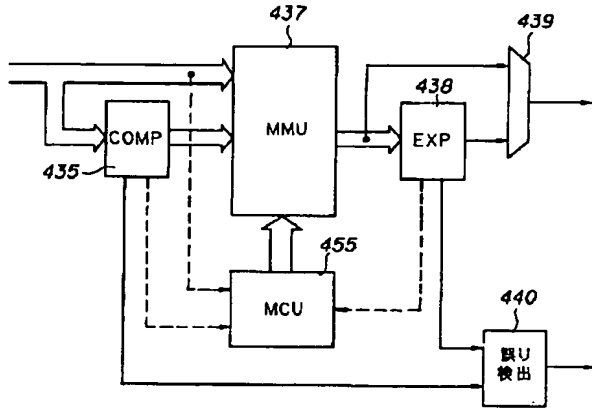


【図22】

【図22】

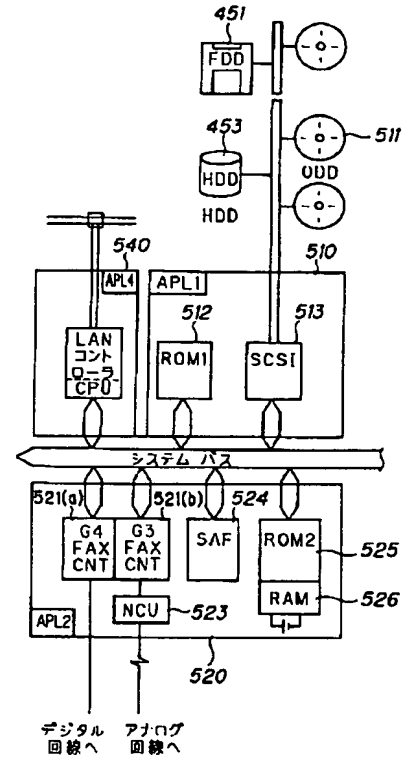


【図23】



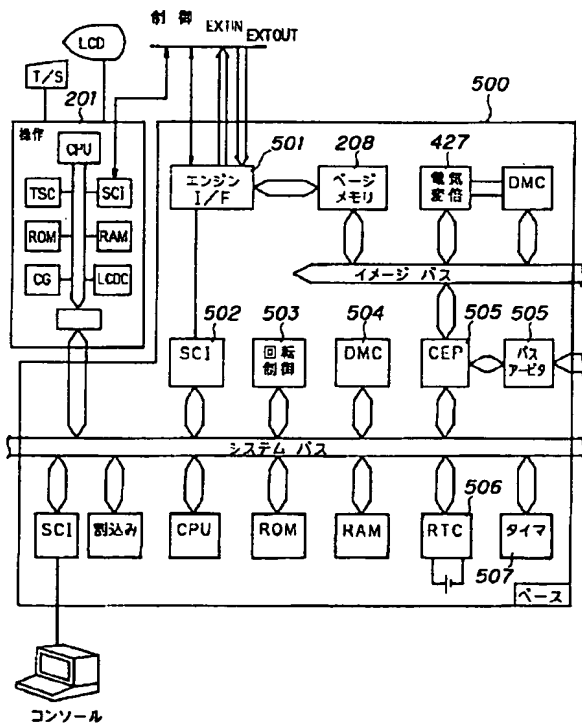
【図24】

【図24】
【図23】



【図25】

【図25】



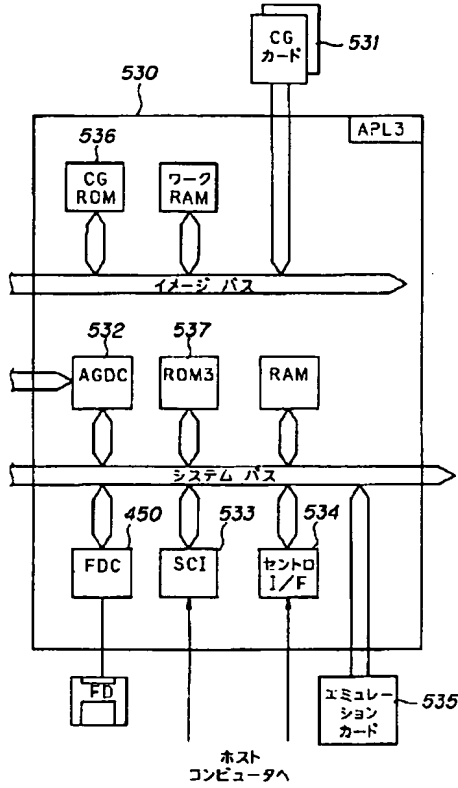
【図28】

【図28】

- (a) **110** #45* #67* #** **001**
- (b) **110** #45* #67* #7111* #01*
#** **001**
- (c) **110** #45* #67* #** #7111*
#01* #** **001**
- (d) **110** #45#46* #67* #** **001**
- (e) **110** #45* ###* #46* #67* #**
001

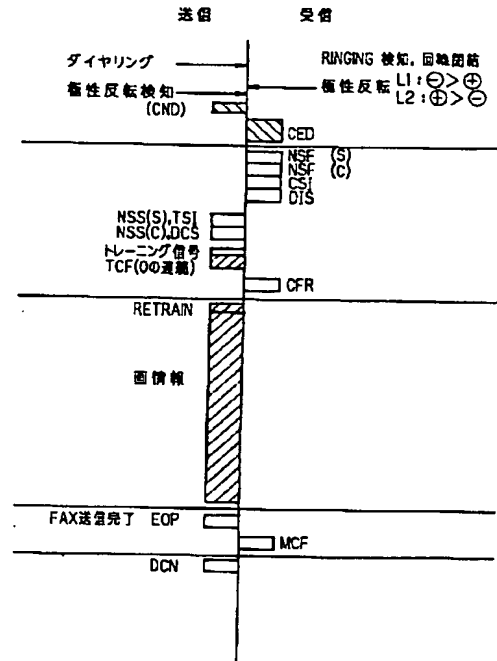
【図26】

【図26】



【図27】

【図27】



フロントページの続き

(72)発明者 早川 国男
 東京都大田区中馬込1丁目3番6号 株式
 会社リコー内

(72)発明者 長谷川 裕
 東京都大田区中馬込1丁目3番6号 株式
 会社リコー内